

ISOMETER® isoRW685W-D

Vigilante de aislamiento para sistemas IT AC con rectificadores y convertidores con separación galvánica y para sistemas IT DC diseñado para aplicaciones ferroviarias



ISOMETER® isoRW685W-D

Vigilante de aislamiento para sistemas IT AC con rectificadores y convertidores con separación galvánica y para sistemas IT DC diseñado para aplicaciones ferroviarias



ISOMETER® isoRW685W-D

Características del equipo

- ISOMETER® para sistemas IT AC con rectificadores y convertidores con separación galvánica y para sistemas IT DC (IT= redes aisladas de tierra)
- Adaptación automática a la capacidad de derivación de la red
- Combinación de **AMP^{PLUS}** y otros procedimientos de medida dependientes del perfil
- Dos valores de respuesta configurables por separado 1 kΩ...10 MΩ para alarma 1 y alarma 2
- Pantalla de alta resolución
- Vigilancia permanente de la conexión al sistema (vigilancia de las conexiones de medida)
- Autotest automático
- Representación gráfica del desarrollo de aislamiento a lo largo del tiempo (isoGraph)
- Memoria de eventos con reloj de tiempo real (buffer de 3 días) para memorización de 1023 mensajes de alarma con fecha y hora
- Salida de corriente o tensión 0(4)...20 mA, 0...400 μA, 0...10 V, 2...10 V (con separación galvánica), análogamente al valor de aislamiento medido de la red
- Entradas y salidas digitales y analógicas libremente programables.
- Ajustes a través de Internet o Intranet (servidor web/opción: COMTRAXX® Gateway)
- Diagnóstico remoto a través de Internet (sólo a través del servicio técnico de Bender)
- isoData: Transmisión de datos permanente y sin interrupciones
- RS-485/BS (bus de sensores Bender) para el intercambio de datos con otros componentes de Bender con protocolo Modbus RTU
- BCOM, Modbus TCP/RTU y servidor Web

Descripción del producto

El ISOMETER® isoRW685W-D es un vigilante de aislamiento para sistemas IT según IEC 61557-8 para aplicaciones ferroviarias y especialmente testado según DIN EN 50155. Es de utilización universal en sistemas AC, 3(N)AC, AC/DC y DC. En los sistemas AC puede haber, además, varias partes de la instalación alimentadas por corriente continua (p. ej. convertidores de corriente, rectificadores, accionamientos regulados).

Aplicación

- Circuitos de corriente principales AC, DC o AC/DC
- Circuitos de corriente principales AC/DC con componentes de corriente continua conectados directamente como convertidores de corriente, rectificadores, accionamientos regulados
- Instalaciones SAI, redes de baterías
- Calefactores con controles por fases
- Instalaciones con fuentes de red conmutadas
- Sistemas IT con altas capacidades de derivación

Funcionamiento

El aparato de vigilancia de aislamiento isoRW685W-D monitoriza de forma continua la resistencia de aislamiento de un sistema IT durante su funcionamiento y emite una alarma cuando cae por debajo de un valor de respuesta ajustado. Para realizar la medida, el aparato se conecta entre el sistema IT (red aislada de tierra) y el conductor de protección (PE), superponiendo a la red una corriente de medida dentro del rango μA, que es registrada y evaluada por un micro-controlador. El tiempo de registro de los valores de medida depende de los perfiles de medida elegidos, de la capacidad de derivación de la red, de la resistencia de aislamiento, así como de eventuales fallos existentes en la red.

El ajuste de los valores de respuesta y de cualquier otro parámetro o función se realiza a través del asistente para la puesta en servicio, así como a través de los diferentes menús de ajuste con ayuda de los botones del aparato y de la pantalla de alta resolución. Los ajustes seleccionados se archivan en una memoria permanente a prueba de fallos. Se pueden escoger distintos idiomas para los menús de ajuste, así como para los mensajes en pantalla.

El aparato dispone de un reloj a tiempo real para la memorización de mensajes de error y eventos en una memoria de eventos incluyendo la fecha y la hora. Mediante una contraseña es posible proteger los ajustes realizados contra modificaciones no autorizadas. Para un funcionamiento correcto de la vigilancia de conexión, el equipo requiere de la configuración del formato de red 3AC, AC o DC y el conexionado indicado de las bornas de conexión L1+, L2, L3/- correspondientes.

Para la ampliación del rango de trabajo de la tensión nominal hay distintos acopladores como accesorio a disposición que deben ser seleccionados y ajustados a través de un menú. El vigilante de aislamiento iso685 es capaz de realizar una correcta monitorización en todos los sistemas IT habituales (redes aisladas de tierra). A través de las distintas aplicaciones, redes, condiciones de operación, el uso de motores controlados, altas capacidades de derivación de la red, etc. hay distintos requisitos de la tecnología de medida, para así garantizar un tiempo y un desvío de respuesta optimizado. Por eso, se pueden seleccionar distintos perfiles de medida a través del menú de ajuste, gracias a ello se puede llevar a cabo una adaptación óptima de la tecnología de medida a la aplicación.

En el caso de que se descienda de un valor de respuesta establecido para alarma 1 y /o 2, conmutan los relés de alarma correspondientes, los LEDs ALARMA 1 y ALARMA 2 se iluminan y el display LC muestra el valor de medida (en fallos de aislamiento en el sistema DC se muestra una indicación de tendencia para los conductores defectuosos L+/L-). Si la memoria de fallos está activada, el aviso de fallo se memoriza. Al pulsar el botón RESET se puede reestablecer un aviso de fallo de aislamiento, teniendo en cuenta que la resistencia de aislamiento indicada en ese momento está, al menos, un 25% por encima del valor de respuesta real.

Como información adicional en la pantalla se muestran la calidad de la señal de la señal de medida, así como el tiempo de actualización del valor de medida a través de diagramas de barras. Una calidad de señal defectuosa (1-2 barras) puede indicar un perfil de medida seleccionado erróneamente.

Interfaces

- Protocolo de comunicación Modbus TCP
- Protocolo de comunicación Modbus RTU
- BCOM para la comunicación de equipos Bender a través de Ethernet
- BS-Bus para la comunicación de equipos Bender (RS-485)
- Servidor web integrado para la lectura de valores de medida y parametrización

Técnica de medida

AMPPlus La serie isoNAV685 trabaja con el procedimiento de medida patentado **AMPPlus**. De esta manera se garantiza una vigilancia precisa de modernos sistemas de alimentación de corriente, incluso con amplios componentes de corriente continua conectados directamente y altas capacidades de derivación de red.

Normas

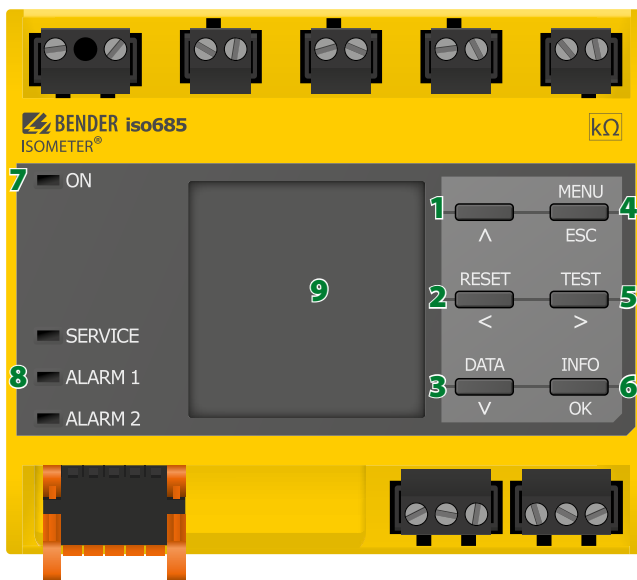
La serie ISOMETER® isoRW685W-D cumple con la norma:

- DIN EN 61557-8 (VDE 0413-8):2015-12
- IEC 61557-8:2014-12
- IEC 61557-8:2014/COR1:2016
- DIN EN 61557-8 Ber 1 (VDE 0413-8 Ber 1):2016-12
- DIN EN 50155:2018-05
- DIN EN 45545-2:2016

Homologaciones

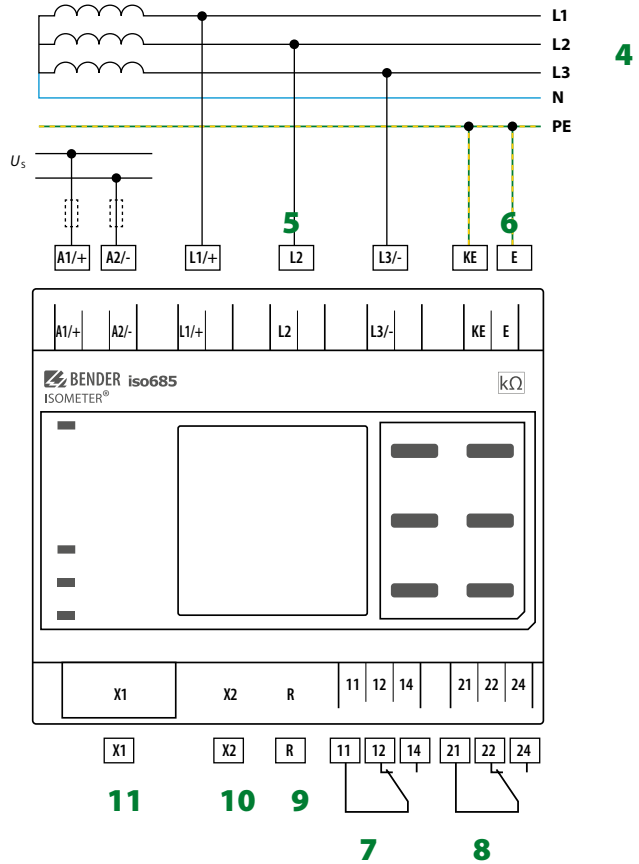
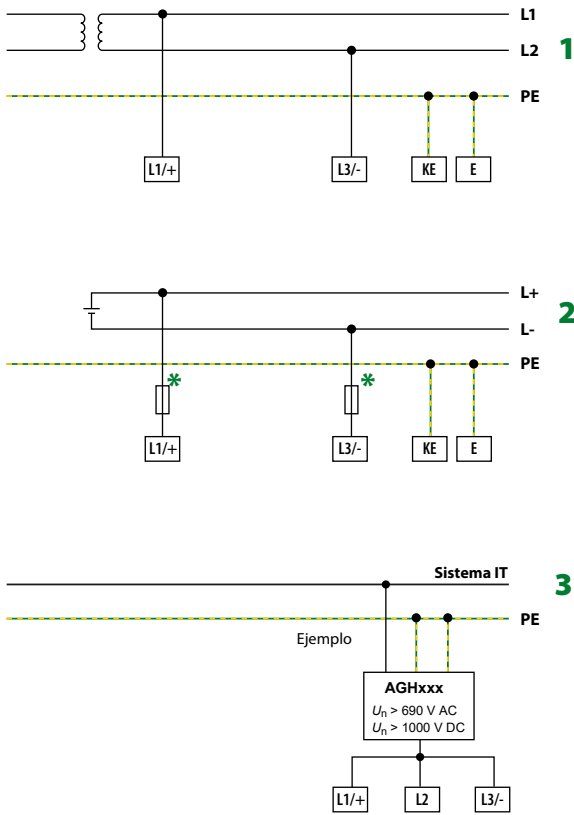


Elementos de operación



- | | |
|--------------|--|
| 1 - ON | El LED "ON" se ilumina cuando el equipo está conectado. |
| 2 - SERVICE | El LED "Service" se ilumina cuando, o bien se produce un fallo en el equipo o un fallo de conexión o cuando el equipo está en mantenimiento. |
| 3 - ALARMA 1 | El LED "ALARMA 1" se ilumina cuando la resistencia de aislamiento del sistema IT cae por debajo del valor de respuesta ajustado |
| 4 - ALARMA 2 | El LED "ALARMA 2" se ilumina cuando la resistencia de aislamiento del sistema IT cae por debajo del valor de respuesta ajustado |
| 5 - Pantalla | La pantalla del equipo muestra informaciones sobre el equipo y las medidas. |
| 6 - \wedge | Navega en una lista hacia arriba e incrementa el valor. |
| 7 - MENU | Arranca menú del equipo. |
| ESC | Interrumpe el proceso actual o navega en el menú del equipo un paso atrás. |
| 8 - RESET | Resetea los avisos. |
| < | Navega hacia atrás (al paso anterior) o selecciona parámetros. |
| 9 - TEST | Ejecuta el autodiagnóstico del equipo. |
| > | Navega hacia adelante (p.ej.: al siguiente paso) o selecciona parámetros. |
| 10 - DATA | Muestra valores y datos. |
| v | Navega en una lista hacia abajo o reduce un paso. |
| 11 - INFO | Muestra información. |
| OK | Confirma una acción o selección. |

Esquema de conexiones



- 1 - Conexión a un sistema U_n AC
- 2 - Conexión a un sistema U_n DC
- 3 - Conexión a un sistema IT a través de un acoplador
- 4 - Conexión a un sistema U_n 3(N)AC
- 5 - Conexión al sistema IT a vigilar (L1/+, L2, L3/-)
- 6 - Conexión independiente de KE, E a PE
- 7 - (K1) Relé de Alarma 1, contacto conmutado disponible

- 8 - (K2) Relé de Alarma 2, Contacto conmutado disponible
- 9 - Resistencia R se puede activar como terminación del bus RS-485
- 10 - Interfaz Ethernet
- 11 - Interfaz digital
- * - En sistemas > 690 V y categoría de sobretensión III deberá preverse un fusible para la conexión a la red.
Recomendación: Fusibles roscado de 2A

¡Protección de conductor!

Según la norma DIN VDE 0100-430 hay que instalar una protección de los conductores de alimentación.

Note

Cuando están conectados los terminales L1/+ and L3/- al Sistema IT ≤ 690 V a vigilar, la protección del equipo contra cortocircuito se puede eliminar según DIN VDE 0100-430 si el cableado se lleva a cabo de forma que se eviten al máximo los cortocircuitos (se recomienda realizar una prueba de cortocircuito y de fallo a tierra).

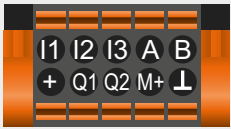
Las conexiones L1/+, L2, L3/- al sistema a monitorizar se deben realizar de forma individual. No se deben conectar cargas entre los terminales, estas cargas pueden ocasionar corrientes peligrosas para la instalación y el personal.

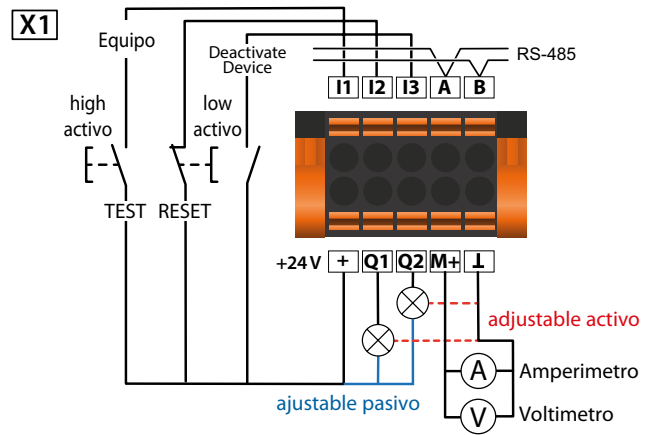
Para aplicaciones UL:

¡Sólo utilizar cables de cobre de 60/70 °C!

La tensión de alimentación en aplicaciones UL y CSA se ha de suministrar obligatoriamente a través de fusibles previos de 5A.

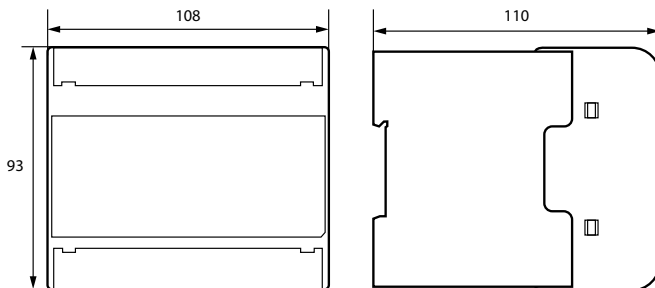
Interfaz digital X1

Interfaz digital	Borna	Descripción
 <p>X1</p>	I1...I3	Entradas digitales configurables (por ejemplo, test, reset,...)
	A, B	Interfaz serie RS-485, terminación mediante el interruptor DIP R.
	+	Tensión de alimentación de las entradas y salidas I, Q y M. Protección contra sobrecargas eléctricas. Desconexión automática en caso de cortocircuito y transitorio (reajutable). Cuando se alimenta a través de una fuente de alimentación externa de 24 V, no se debe conectar lo siguiente A1+/ A2- no deben estar conectados.
	Q1, Q2	Salida digital configurable
	M+	Salida analógica configurable (por ejemplo, instrumento de medida)
	⊥	Potencial de referencia a tierra



Esquema de dimensiones

Dimensiones en mm



Datos técnicos

Coordinación de aislamiento según IEC 60664-1/IEC 60664-3

Definición:	
Circuito de medida (IC1)	(L1/+, L2, L3/-)
Circuito de alimentación (IC2)	A1, A2
Circuito de salida 1 (IC3)	11, 12, 14
Circuito de salida 2 (IC4)	21, 22, 24
Circuito de control	(ICS) (E, KE), (X1, ETH, X3, X4)
Tensión de dimensionado	1000 V
Categoría de sobretensión	III
Tensión de choque de dimensionado:	
IC1/(IC2-5)	8 kV
IC2/(IC3-5)	4 kV
IC3/(IC4-5)	4 kV
IC4/ICS	4 kV
Tensión de aislamiento nominal:	
IC1/(IC2-5)	1000 V
IC2/(IC3-5)	250 V
IC3/(IC4-5)	250 V
IC4/ICS	250 V
Grado de suciedad exterior ($U_n < 690$ V)	3
Grado de suciedad exterior ($U_n > 690 < 1000$ V)	2
Separación segura (aislamiento reforzado) entre:	
IC1/(IC2-5)	Categoría de sobretensión III, 1000 V
IC2/(IC3-5)	Categoría de sobretensión III, 300 V
IC3/(IC4-5)	Categoría de sobretensión III, 300 V
IC4/ICS	Categoría de sobretensión III, 300 V
Prueba de tensión (prueba individual) según IEC 61010-1:	
IC2/(IC3-5)	AC 2,2 kV
IC3/(IC4-5)	AC 2,2 kV
IC4/ICS	AC 2,2 kV

Tensión de alimentación

Alimentación a través de A1/+, A2/-:

Margen de tensión de alimentación U_s	AC/DC 24...240 V
Tolerancia de U_s	-30...+15 %
Corriente de entrada máxima permitida de U_s	650 mA
Margen de frecuencia de U_s	DC, 50...400 Hz ¹⁾
Tolerancia del margen de frecuencia de U_s	-5...+15 %
Consumo de potencia típico DC	≤12 W
Consumo de potencia típico 50/60 Hz	≤12 W/21 VA
Consumo de potencia típico 400 Hz	≤12 W/45 VA

Alimentación a través de X1:

Tensión de alimentación U_s	DC 24 V
Tolerancia de U_s	DC -20...+25 %

Sistema IT vigilado

Margen de tensión nominal de red U_n	AC 0...690 V; DC 0...1000 V AC/DC 0...600 V (para aplicaciones UL)
Tolerancia de U_n	AC/DC +15 %
Margen de frecuencia de U_n	DC, 0,1...460 Hz
Tensión alterna máx. U_{-} en el margen de frecuencia $f_n = 0,1...4$ Hz	$U_{-max} = 50 V \cdot (1 + f_n^2 / Hz^2)$

Valores de respuesta

Valor de respuesta R_{an1} (Alarma 1)	1 kΩ...10 MΩ
Valor de respuesta R_{an2} (Alarma 2)	1 kΩ...10 MΩ
Desviación de respuesta (según IEC 61557-8)	depende del perfil, ±15 %, mín. ±1 kΩ
Histéresis	25 %, mín. 1 kΩ

Comportamiento de tiempo

Tiempo de respuesta t_{an} a $R_f = 0,5 \times R_{an}$ ($R_{an} = 10$ kΩ) y $C_e = 1$ μF según IEC 61557-8	depende del perfil típico 4 s (véanse diagramas en el manual)
Tiempo de respuesta alarma desplazamiento DC a $C_e = 1$ μF	depende del perfil típico 2 s (véanse diagramas en el manual)
Retardo de arranque $T_{arranque}$	0...120 s

Circuito de medida

Tensión de medida U_m	depende del perfil, ±10 V, ±50 V (ver resumen de perfiles)
Corriente de medida I_m	≤ 403 μA
Resistencia interna R_i, Z_i	≥ 124 kΩ
Tensión ajena continua permitida U_{fg}	≤ 1200 V
Capacidad tolerada de derivación de red C_e	depende del perfil, 0...1000 μF

Márgenes de medida

Margen de medida f_n	0,1...460 Hz
Tolerancia medida de f_n	±1 % ±0,1 Hz
Margen de tensión medida de f_n	AC 25...690 V
Margen de medida U_n	AC 25...690 V; DC 0...1000 V
Margen de tensión de medida de U_n	AC/DC > 10 V
Tolerancia medida de U_n	±5 % ±5 V
Margen de medida C_e	0...1000 μF
Tolerancia de medida de C_e	±10 % ±10 μF
Margen de frecuencia medida de C_e	DC, 30...460 Hz
Resistencia de aislamiento mín. medida de C_e	depende del perfil y del tipo de acoplamiento, típico > 10 kΩ

Indicación

Visualización	Pantalla gráfica 127 x 127 píxeles, 40 x 40 mm ²⁾
Margen de indicación del valor de medida	0,1 kΩ...20 MΩ
Desviación de medida de servicio (según IEC 61557-8)	±15 %, mind. ±1 kΩ

LEDs

ON (LED de servicio)	verde
SERVICE	amarillo
ALARM 1	amarillo
ALARM 2	amarillo

Entradas/salidas (interfaz X1)

Longitud del cable X1 (cable no apantallado)	≤ 10 m
Longitud del cable X1 (apantallado, pantalla conectada a tierra por un lado, se recomienda: J-Y(St)V mín. 2x0,8)	≤ 100 m
Corriente de salida máxima con alimentación a través de X1.+ /X1.GND por salida	max. 1 A
Corriente de salida máxima con alimentación a través de A1/A2 en suma en X1	max. 200 mA
Corriente de salida máxima con alimentación a través de A1/A2 en suma en X1 entre 16,8 V y 40 V	$I_{LmaxX1} = 10 \text{ mA} + 7 \text{ mA/V} \cdot U_s$ ³⁾
	(no se admiten valores negativos para I_{LmaxX1})

Entradas digitales (I1, I2, I3)

Número	3
Funcionamiento configurable	high-active, low-active
Funciones	ninguna, test, reset, desactivar aparato, iniciar medida inicial,
Tensión	Low DC -3...5 V, High DC 11...32 V
Tolerancia tensión	±10 %

Salidas digitales (Q1, Q2)

Número	2
Modo de trabajo, ajustable	activo, pasivo
Funciones	ninguna, Iso. alarma 1, Iso. alarma 2, fallo de conexión, alarma DC ⁻⁴⁾ , alarma DC ⁺⁴⁾ , alarma simétrica, fallo de equipo, alarma conjunta, medida finalizada, aparato inactivo, alarma desplazamiento DC
Tensión	pasivo DC 0...32 V, activo DC 0/19,2...32 V

Salida analógica (M+)

Número	1
Modo de trabajo	Lineal, centro de escala 28/120 kΩ
Funciones	Valor de aislamiento, desplazamiento DC
Corriente	0...20 mA (< 600 Ω), 4...20 mA (< 600 Ω), 0...400 μA (< 4 kΩ)
Tensión	0...10 V (>1 kΩ), 2...10 V (>1 kΩ)
Tolerancia referida a los valores límite de corriente/tensión	±20 %

Datos técnicos (continuación)
Comunicación
Bus de campo

Interface/protocolo	Servidor web/Modbus TCP/BCOM
Tasa de datos	10/100 MBit/s, autodetect
Número máx. de consultas Modbus	<100/s
Longitud de cable	≤100 m
Conexión	RJ45
Dirección IP	DHCP/manual* 192.168.0.5*
Máscara de red	255.255.255.0*
Dirección BCOM	system-1-0
Función	Interface de comunicación

Bus sensor

Interface/protocolo	RS-485/isoData/BS-Bus/Modbus RTU
Tasa de datos	9,6 kBaud/s
Longitud de cable	≤1200 m
Cable: pares trenzados, pantalla a PE en un extremo	recomendado: J-Y(St)Y mín. 2x0,8
Conexión	Bornas X1.A, X1.B
Resistencia de cierre al inicio y al final del trayecto de transmisión	120 Ω, conectable de manera interna
Dirección de equipo, bus BS	1...90

Elementos de conmutación

Elementos de conmutación	2 contactos conmutados
Funcionamiento	Circuito de corriente de trabajo (NC)/de reposo (N/O)
Contacto 11-12-14/21-22-24	Ninguno, alarma 1, alarma 2, fallo de conexión, alarma DC ⁻⁴ , alarma DC ⁺⁴ , fallo de aislamiento simétrico, fallo de aparato, alarma general, medida finalizada, aparato inactivo, alarma desplazamiento DC
Duración de vida eléctrica	10.000 conmutaciones

Clase de contactos según IEC 60947-5-1:

Categoría de uso	AC-13	AC-14	DC-12	DC-12	DC-12	DC-12
Tensión de servicio nominal	230 V	230 V	24 V	48 V	110 V	220 V
Corriente de servicio nominal	5 A	3 A	1 A	1 A	0,2 A	0,1 A
Tensión de aislamiento nominal ≤ 2000 m s.n.m.	250 V					
Tensión de aislamiento nominal ≤ 3000 m s.n.m.	160 V					
Cargabilidad de contacto mínima	1 mA con AC/DC ≥10 V					

Medio ambiente/compatibilidad electromagnética

EMC	DIN EN 50121-3-2, IEC 61326-2-4 ⁵⁾
-----	---

Temperaturas ambiente:

Temperatura de trabajo	-40...+70 °C
Transporte	-40...+85 °C
Almacenaje	-40...+70 °C

Clase climática según IEC 60721 (relacionado con la temperatura y la humedad relativa)

Uso en lugar fijo (IEC 60721-3-3)	3K24
Transporte (IEC 60721-3-2)	2K11
Almacenaje (IEC 60721-3-1)	1K22

Carga mecánica según IEC 60721:

Uso en lugar fijo (IEC 60721-3-3)	3M12
Transporte (IEC 60721-3-2)	2M4
Almacenaje (IEC 60721-3-1)	1M12
Ámbito de uso	≤3000 m s.n.m.

Conexión

Tipo de conexión	Borna enchufable o de presión
------------------	-------------------------------

Bornas de tornillo:

Corriente nominal	≤ 10 A
Par de apriete	0,5...0,6 Nm (5...7 lb-in)
Tamaño de conductores	AWG 24-12
Longitud de aislamiento	7 mm
rígido/flexible	0,2...2,5 mm ²
flexible con puntera crimpada con/sin puntera de plástico	0,25...2,5 mm ²
Conductor multihilo	
rígido	0,2...1 mm ²
flexible	0,2...1,5 mm ²
flexible con puntera crimpada sin puntera de plástico	0,25...1 mm ²
flexible con puntera crimpada TWIN con puntera de plástico	0,5...1,5 mm ²

Bornas de presión:

Corriente nominal	≤ 10 A
Tamaño de conductores	AWG 24-12
Longitud de aislamiento	10 mm
rígido/flexible	0,2...2,5 mm ²
flexible con puntera crimpada con/sin puntera de plástico	0,25...2,5 mm ²
Conductor multihilo flexible con puntera crimpada TWIN con puntera de plástico	0,5...1,5 mm ²

Conector X1:

Corriente nominal	≤ 8 A
Tamaño de conductores	AWG 24-16
Longitud de aislamiento	10 mm
rígido/flexible	0,2...1,5 mm ²
flexible con puntera crimpada sin puntera de plástico	0,25...1,5 mm ²
flexible con puntera crimpada con puntera de plástico	0,25...0,75 mm ²

Datos generales

Modalidad de servicio	Servicio permanente
Posición de montaje (0°)	orientado según pantalla, rejillas de ventilación deben recibir aire de manera vertical ⁶⁾
Clase de protección, estructuras internas	IP40
Clase de protección, bornas	IP20
Fijación rápida sobre carril de sujeción	IEC 60715
Fijación por tornillos	3 x M4 con clip de montaje
Material de la envolvente	Policarbonato
Clase de inflamabilidad	V-0
Código ANSI	64
Dimensiones (An x Al x Pr)	108 x 93 x 110 mm
Número de documentación	D00178
Peso	≤ 390 g

¹⁾ En frecuencias >200 H la conexión de X1 debe ser a prueba de contacto. Sólo se pueden conectar equipos instalados de forma permanente con categoría de sobretensión mínima de CAT2 (300 V).

²⁾ La indicación fuera del rango de temperatura -25...+55 °C está restringida

³⁾ U_s [Volt] = Tensión de alimentación ISOMETER®

⁴⁾ Sólo para $U_n \geq 50$ V

⁵⁾ Este es un equipo de clase A. Este equipo puede causar interferencias de radio en zonas residenciales. En este caso, se puede exigir al operador que adopte las medidas correspondientes.

⁶⁾ Recomendación: Posición de instalación 0° (orientada a la pantalla, las ranuras de refrigeración deben ventilarse verticalmente).

En la posición de instalación 45° la temperatura máxima de trabajo se reduce en 10 °C.

En la posición de montaje 90° la temperatura máxima se reduce en 20 °C.

Datos para el pedido

Margen de tensión de red nominal U_n		Tensión de alimentación U_s		Tipo	Referencia
AC	DC	AC	DC		
0...690 V; 1...460 Hz	0...1000 V	24...240 V; 50...400 Hz	24...240 V	isoRW685W-D	B91067012W

Accesorios

Denominación	Referencia
Kit de bornas de tornillo ¹⁾	B91067901
Kit de bornas de presión	B91067902
Accesorios para caja (cubierta de bornas, 2 clips para el montaje) ¹⁾	B91067903

¹⁾ incluido en el suministro

Componentes del sistema adecuados

Denominación	Tipo	Referencia
Acopladores	AGH150W-4	B98018006
	AGH204S-4	B914013
	AGH520S	B913033
	AGH676S-4	B913055

¡Instrumentos de medida compatibles bajo consulta!



Bender GmbH & Co. KG

Londorfer Straße 65 • 35305 Grünberg • Alemania
Tel.: +49 6401 807-0 • info@bender.de • www.bender.de

Bender Iberia, S.L.U. • San Sebastián de los Reyes
+34 913 751 202 • info@bender.es • www.bender.es

South America, Central America, Caribbean
+34 683 45 87 71 • info@bender-latinamerica.com
www.bender-latinamerica.com

Perú

+51 9 4441 1936 • info.peru@bender-latinamerica.com
www.bender-latinamerica.com

Chile • Santiago de Chile

+56 2.2933.4211 • info@bender-cl.com • www.bender-cl.com

México • Ciudad de México

+52 55 7916 2799 / +52 55 4955 1198
info@bender.com.mx • www.bender.com.mx



BENDER Group