



LINETRAXX® CTUB100-Serie

Allstromsensitive Messstromwandler (Typ B)

Bestimmungsgemäße Verwendung

Die allstromsensitiven Messstromwandler (Typ B) der CTUB100-Serie setzen Netzableit- und Fehlerströme in ein auswertbares Messsignal um. Die Geräte sind dafür geeignet, Fehlerströme mit glatten Gleichanteilen zu detektieren. Sie bestehen aus je einem Messstromwandler-Kern CTBC... und einem Elektronikmodul CTUB10..., die passend zur Anwendung kombiniert werden können. Die Messstromwandler können in DC-, AC- und 3(N)AC-Systemen eingesetzt werden. Die Auswertung des Messsignals erfolgt mit Geräten der Serien RCMA4..., RCMS4..., RCMB4... oder MRADB4... bzw. EDS440/441-LAB, mit denen die Messstromwandler verbunden werden.

Sicherheitshinweise allgemein

Bestandteil der Gerätedokumentation sind neben diesem Handbuch die beiliegenden „Sicherheitshinweise für Bender-Produkte“.

Montage, Anschluss und Inbetriebnahme nur durch Elektrofachkraft! Beachten Sie unbedingt die bestehenden Sicherheitsvorschriften.



GEFAHR! bezeichnet einen hohen Risikograd, der den Tod oder eine schwere Verletzung zur Folge hat.



VORSICHT! bezeichnet einen niedrigen Risikograd, der eine leichte oder mittelschwere Verletzung oder Sachschaden zur Folge haben kann.



Informationen können bei einer optimalen Nutzung des Produktes behilflich sein.



Gerätemerkmale

- Mehrfarb-LED für Betriebs-, Störungs- und Zustandsmeldungen
- Elektronikmodul kann ohne mechanische Trennung der Primärleiter ausgetauscht werden
- Bei geänderten Überwachungsanforderungen sind Erweiterung/Nachrüstung bzw. Änderung von Funktionalitäten möglich
- Laststromunempfindlich durch magnetischen Vollschirm, einsetzbar bei hohen kurzzeitigen anlagenbedingten Lastströmen (nur bei CTBC...P).
- Anschlussüberwachung des Messstromwandlers

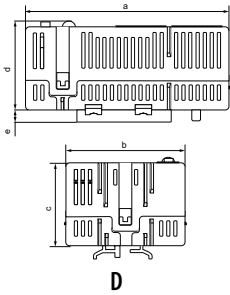
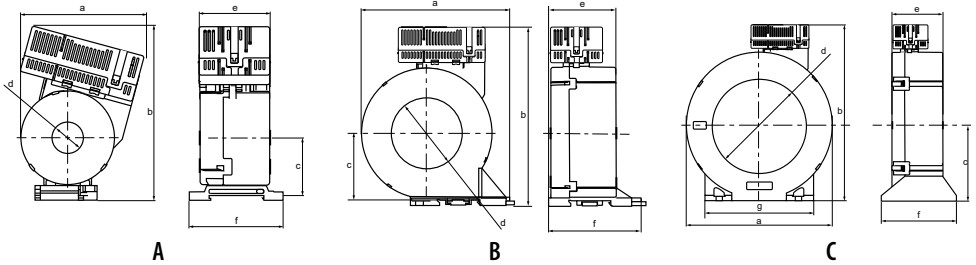
Mögliche Kombinationen aus Auswertegerät, Elektronikmodul und Messstromwandler-Kern

Modul	Auswertegerät	Messstromwandler-Kern	Anschlussleitung	Versorgungsspannung
CTUB101	RCMA420	CTBC20(P)...60(P)	CTX... (6 Adern)	DC ±12 V Das Auswertegerät versorgt die Messstromwandler.
	RCMA423	CTBC20(P)...210(P)		
	RCMS460/490*	CTBC20(P)...210(P)	CTX... (5/6 Adern)*	DC ±12 V mit Netzteil AN420
CTUB102	RCMS460/490	CTBC20(P)...210(P)	CTXS... (4 Adern)	DC 24 V Externes Netzteil wird für Messstromwandler benötigt.
CTUB104	EDS440/441-LAB	CTBC20(P)...60(P)		

* Nur bei Retrofit empfohlen, wenn bereits ein AN420-Netzteil vorhanden ist. Sollte in diesem Fall die vorkonfektionierte Anschlussleitung CTX... verwendet werden, sind die grünen Stecker der Anschlussleitung

(auf der Seite des Auswertegeräts) zu demontieren. Anschließend müssen die einzelnen Leiter gecrimpt und mit dem RCMS460/490 bzw. dem AN420 verbunden werden. Der Leiter „T“ ist in diesem Fall ungenutzt.

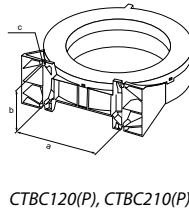
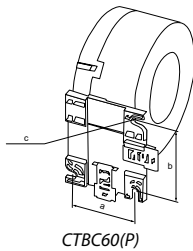
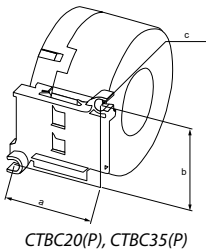
Maßbilder



Abmessungen (mm), Toleranz: $\pm 0,5$ mm

	Typ	a	b	c	d	e	f	g
A	CTUB...-CTBC20(P)	75	83	37	$\varnothing 20$	46	60,5	–
	CTUB...-CTBC35(P)	97	130	47	$\varnothing 35$	46	61	–
B	CTUB...-CTBC60(P)	126	151	57	$\varnothing 60$	56	78	–
C	CTUB...-CTBC120(P)	188	225	96	$\varnothing 120$	65	96	139
	CTUB...-CTBC210(P)	302	339	153	$\varnothing 210$	67	113	277
D	CTUB...	74	44	30	32	4,6	–	–

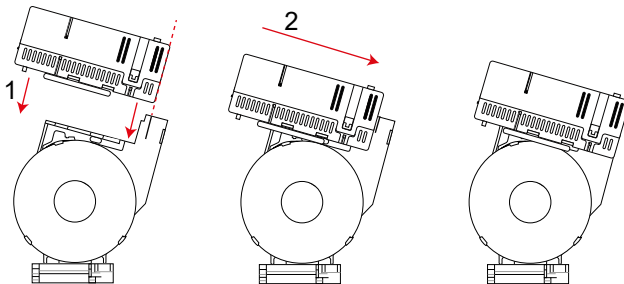
Befestigungen (mm)



Typ	a	b	c
CTBC20(P)	31,4	49	2 x $\varnothing 5,5$
CTBC35(P)	49,8	49	2 x $\varnothing 5,5$
CTBC60(P)	56	66	3 x $\varnothing 6,5$
CTBC120(P)	103	81	4 x $\varnothing 6,5$
CTBC210(P)	180	98	4 x $\varnothing 6,5$

Zusammenbau

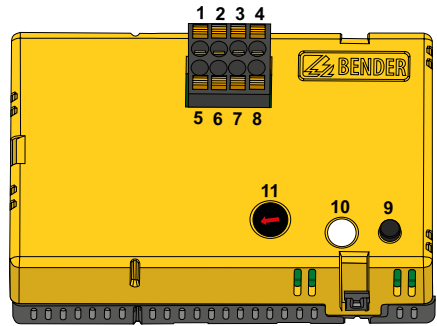
Das Elektronikmodul auf die Steckkontakte des Messstromwandlers aufstecken.



i Vermeiden Sie wiederholtes Auf- und Abstecken der Elektronik (10 Steckzyklen).

Geräteansicht

Nr.	CTUB101	CTUB102	CTUB104	Bemerkung												
1	Klemme	S1 (k)		Anschluss Messsignal												
2		S2 (l)														
3		–		Nicht verwendet												
4		–														
5		+12V	24V	24V	Versorgungsspannung U_S											
6		GND														
7		-12V	–	–												
8		T	–	–	Anschluss Testsignal von RCMA42...											
9	Taste T			a) Offset-Abgleich * b) Interner Funktionstest **												
10	Kombinierte LED			leuchtet grün normaler Betrieb blinkt langsam rot Fehler***												
11	Rast-Potentiometer zur Einstellung des Messbereichs	–	–	<table border="1"> <thead> <tr> <th></th> <th>Anspruchwert RCM...</th> <th>Messbereich peak</th> </tr> </thead> <tbody> <tr> <td></td> <td>$I_{\Delta n} \leq 0,1 \text{ A}$</td> <td>0...900 mA</td> </tr> <tr> <td></td> <td>$0,1 \text{ A} < I_{\Delta n} \leq 0,5 \text{ A}$</td> <td>0...3,5 A</td> </tr> <tr> <td></td> <td>$I_{\Delta n} > 0,5 \text{ A}$</td> <td>0...20 A</td> </tr> </tbody> </table> <p>Anspruchwert entsprechend dem am Auswertegerät RCM... eingestellten Anspruchwert $I_{\Delta n}$ auswählen. Wird dennoch ein größerer Messbereich gewählt, verschlechtert sich die Auflösung.</p>		Anspruchwert RCM...	Messbereich peak		$I_{\Delta n} \leq 0,1 \text{ A}$	0...900 mA		$0,1 \text{ A} < I_{\Delta n} \leq 0,5 \text{ A}$	0...3,5 A		$I_{\Delta n} > 0,5 \text{ A}$	0...20 A
	Anspruchwert RCM...	Messbereich peak														
	$I_{\Delta n} \leq 0,1 \text{ A}$	0...900 mA														
	$0,1 \text{ A} < I_{\Delta n} \leq 0,5 \text{ A}$	0...3,5 A														
	$I_{\Delta n} > 0,5 \text{ A}$	0...20 A														


*** Taste T: Offset-Abgleich**

i Für Messstromwandlerkerne mit einem **Innendurchmesser $\geq 120 \text{ mm}$** sollte vor der ersten Inbetriebnahme immer ein **Offset-Abgleich** durchgeführt werden. Beachten Sie, dass während des Offset-Abgleichs die Anlage abgeschaltet ist und kein Strom durch den Messstromwandler fließt.

Ablauf Offset-Abgleich

	Aktion	LED
1	Messstromwandlerkern in der Anlage montieren, Elektronikmodul und Messstromwandlerkern zusammenstecken, U_S getrennt	aus
2	Taste „T“ drücken und gedrückt halten	aus

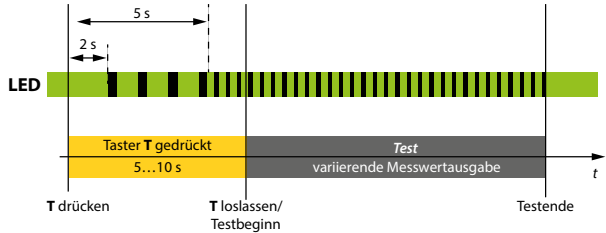
	Aktion	LED
3a	„T“ gedrückt halten, Elektronikmodul mit Versorgungsspannung U_S versorgen	leuchtet dauerhaft rot (nicht betriebsbereit)
3b		blinkt nach ca. 2 s langsam rot (bereit zum Abgleich)
3c		blinkt nach insgesamt 5 s schnell rot (Abgleichmodus)
4	Abgleich starten: „T“ bei schnell rot blinkender LED loslassen	blinkt schnell rot
5	Abgleich läuft	blinkt schnell rot
6a	Abgleich erfolgreich, Werte werden übernommen	leuchtet dauerhaft grün
6b	Abgleich nicht erfolgreich. Abgleichwert wird nicht übernommen. Gerät ist im Fehlerzustand. Entweder erneut eine Offsetmessung durchführen oder Fehler durch Aus- und Einschalten des Gerätes löschen.	blinkt langsam rot

**** Taste T: Interner Funktionstest**

Taste „T“ 5...10 s drücken.

Wenn die LED schnell grün blinkt, Taster loslassen. Funktionstest beginnt, es werden variierende Messwerte ausgegeben. Deren Amplitude ist abhängig von der Einstellung des Rast-Potentiometers.

Nach Beenden des Funktionstests leuchtet die LED grün.



***** Fehler**

i Bei einem Fehler wird zusätzlich ein hoher DC-Differenzstrom (in Höhe des jeweiligen Messbereichsendwertes) ausgegeben, damit der Fehler am Auswertegerät sichtbar wird.

Mögliche Fehlerursache	Maßnahme
Verbindung zwischen CTUB... und CTBC... nicht korrekt	Verbindung prüfen bzw. CTUB... und CTBC... trennen und erneut aufstecken
Fehler nach Offsetmessung (eventuell Anlage nicht abgeschaltet und somit DC-Differenzstrom zu hoch)	Entweder erneut eine Offsetmessung durchführen oder Fehler durch Aus- und Einschalten des Gerätes löschen
Versorgungsspannung U_5 fehlerhaft (± 12 V bzw. 24 V)	Korrekte Versorgungsspannung U_5 anlegen

Mögliche Fehlerursache	Maßnahme
Rast-Potentiometer (11) ist nicht korrekt auf einer Position eingerastet, sondern steht zwischen zwei Positionen	Rast-Potentiometer korrekt einrasten
Rast-Potentiometer ist nicht korrekt eingestellt, Auswertegeräte melden Fehler E.01 (Wandlerfehler)	Korrekten Ansprechwert am Rast-Potentiometer einstellen

Sollte sich der Fehler nicht beheben lassen, Bender-Service kontaktieren.

Anschluss



GEFAHR! Lebensgefahr durch Stromschlag! Bei Berühren von unter Spannung stehenden Anlagenteilen besteht die Gefahr
 - eines elektrischen Schlages,
 - von Sachschäden an der elektrischen Anlage,
 - der Zerstörung des Gerätes.

Stellen Sie vor Einbau des Gerätes und vor Arbeiten an den Anschlüssen des Gerätes sicher, dass die Anlage spannungsfrei ist. Beachten Sie die Regeln für das Arbeiten an elektrischen Anlagen. Beachten Sie die Angaben zu Nennanschluss- und Versorgungsspannung gemäß den technischen Daten!

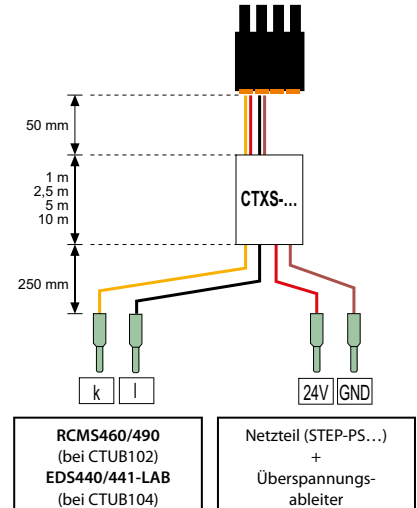
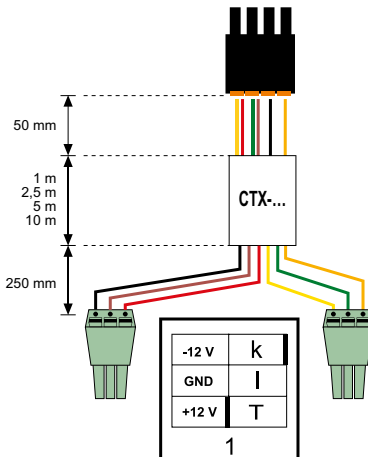
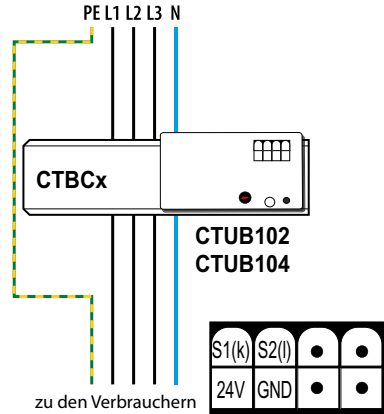
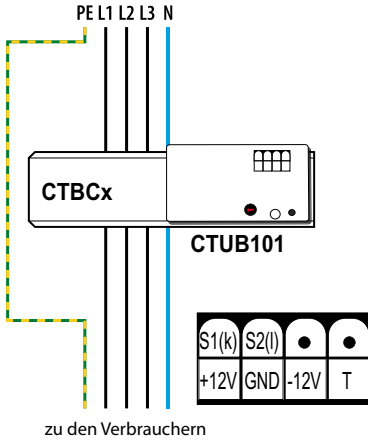


Anwendung in Schienenfahrzeugen DIN EN 45545-2:2016! Beträgt der Abstand zu benachbarten Komponenten, die nicht die Anforderung der Norm DIN EN 45545-2 Tabelle 2 erfüllen, horizontal < 20 mm oder vertikal < 200 mm, sind diese als gruppiert zu betrachten. Siehe DIN EN 45545-2 Kapitel 4.3 Gruppierungsregeln.



Die Durchführungsrichtung der Leitungen ist beliebig.

Verdrahten Sie das Gerät gemäß Anschlussbild. Beachten Sie die technischen Daten.

Anschlussbild


Die Verwendung eines **Überspannungsableiters Typ 2 (SPD)** ist aufgrund möglicher Stoßspannungen und zur Erfüllung der normativen Anforderungen **vorgeschrieben**. Der Überspannungsableiter ist dem Netzteil auf der Versorgungsseite vorzuschalten (bei CTUB104 nicht erforderlich).

Merkmale des Überspannungsableiters:

- Nennableitstoßstrom I_n (8/20 μ s): 20 kA
- Ansprechzeit: 25 ns
- zweistufig: 1 Varistor + 1 Funkenstrecke

Alternativ muss das Netzteil ohne Überspannungsableiter an eine CAT II-

Versorgung angeschlossen werden.


VORSICHT!

Bei Verwendung mehrerer CTUB100-Messstromwandler darf die Stromversorgung (24V, GND) nicht von Messstromwandler zu Messstromwandler durchgeschliffen werden, sondern muss sternförmig (bspw. mithilfe eines Potentialverteilers) erfolgen.

Installationshinweise Messstromwandler



VORSICHT! Geräteschaden durch hohe Induktionsströme! Durch die verwendete allstromsensitive Messtechnik können hohe Ströme in die Leiterschleife induziert werden. Schutzleiter und niederohmige Leiterschleifen nicht durch den Messstromwandler führen!



VORSICHT! Geräteschaden durch Störimpulse! Die Anschlussleitung (Versorgung, analoge Schnittstelle ...) darf nicht direkt am Wandlerkern vorbeigeführt werden.

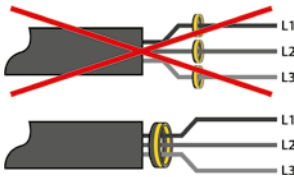


VORSICHT! Der Messstromwandler muss vor der ersten Nutzung und vor Inbetriebnahme der überwachten Anlage an das entsprechende Auswertegerät angeschlossen werden.

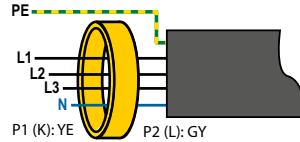


Keine abgeschirmten Leitungen durch den Messstromwandler führen.

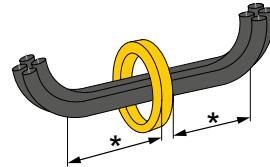
Auf Folgendes ist zu achten:



Alle stromführenden Leitungen/Leiter müssen gemeinsam durch den Messstromwandler geführt werden.

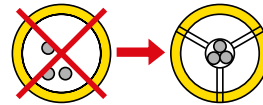


Ein vorhandener Schutzleiter darf nie durch den Wandler geführt werden.



Eine Biegung der Primärleiter darf erst ab dem angegebenen Mindestabstand erfolgen. Dabei sind die von den Herstellern vorgeschriebenen Mindestbiegeradien einzuhalten.

* Abstand zum 90°-Winkel = 2 x Außendurchmesser.



Die Leitungen/Leiter sind im Messstromwandler zu zentrieren.

Technische Daten

Isolationskoordination nach IEC 60664-1/IEC 60664-3

Definitionen

Messkreis (IC1)	Durch den Wandler geführte Primärleiter
Sekundär (IC2)	Anschlüsse Klemmenblock
Bemessungsspannung	800 V
Überspannungskategorie	III
Einsatzhöhe	≤ 2000 m über NN
Bemessungs-Stoßspannung (IC1/IC2)	8 kV
Bemessungs-Isolationsspannung (verstärkte Isolierung; IC1/IC2)	800 V
Verschmutzungsgrad	2

Versorgungsspannung

CTUB101

Bezeichnung	+12 V, GND, -12 V
Versorgungsspannung U_s	DC ±12 V
Arbeitsbereich von U_s	±2 %

Ripple U_s

Eigenverbrauch

CTUB102 und CTUB104

Bezeichnung

Versorgungsspannung U_s

Arbeitsbereich von U_s

Ripple U_s

Eigenverbrauch

Einschaltstrom

Messkreis

Messstromwandler Innendurchmesser

Bemessungsstrom I_n

CTBC20 bei $I_{dn} \geq 30$ mA

CTBC20 bei $I_{dn} \geq 300$ mA

CTBC20P

CTBC35 bei $I_{dn} \geq 30$ mA

CTBC35 bei $I_{dn} \geq 300$ mA

CTBC35P

CTBC60 bei $I_{\Delta n} \geq 30$ mA.....	200 A / 160 A
CTBC60 bei $I_{\Delta n} \geq 300$ mA.....	400 A / 250 A
CTBC60P.....	400 A / 320 A
CTBC120 bei $I_{\Delta n} \geq 100$ mA.....	400 A / 330 A
CTBC120P bei $I_{\Delta n} \geq 100$ mA.....	630 A / 630 A
CTBC210 bei $I_{\Delta n} \geq 300$ mA.....	630 A / 630 A
CTBC210P bei $I_{\Delta n} \geq 100$ mA.....	630 A / 630 A
CTBC210P bei $I_{\Delta n} \geq 300$ mA.....	1000 A / 1000 A

Messgenauigkeit.....	± 1 % vom Messbereichsendwert
Testwicklung.....	ja
Thermischer Bemessungs-Dauerdifferenzstrom I_{eth}	125 A
bei UL-Applikationen.....	30 A
Thermischer Bemessungs-Kurzzeitstrom ¹⁾ I_{th}	2,4 kA/1 s
Bemessungs-Stoßstrom ¹⁾ I_{dyn}	6 kA/40 ms

¹⁾ bezieht sich auf den Differenzstrom

Mögliche Ansprechwerte (am Auswertegerät einstellen)

CTBC20, CTBC20P.....	10 mA...500 mA
CTBC35, CTBC35P, CTBC60, CTBC60P.....	30 mA...10 A
CTBC120, CTBC120P, CTBC210P.....	100 mA...10 A
CTBC210.....	300 mA...10 A

Messbereiche CTUB101, CTUB102

Messbereich 1 ($I_{\Delta n} \leq 0,1$ A).....	0...900 mA (peak)
Messbereich 2 ($0,1$ A < $I_{\Delta n} \leq 0,5$ A).....	0...3,5 A (peak)
Messbereich 3 ($I_{\Delta n} > 0,5$ A).....	0...20 A (peak)

Messbereich CTUB104

Messbereich.....	DC 0...70 mA
------------------	--------------

Anzeigen

Mehrfarb-LED.....	siehe S. 3/4
-------------------	--------------

Ausgang

Bezeichnung.....	S1 (k), S2 (l)
Skalierung.....	400 mV/1 A
Max. Spannung.....	± 10 V
Max. Anschlusslänge.....	10 m
Ausgangswiderstand.....	172 Ω

Eingang

Bezeichnung.....	T (nur bei CTUB101)
Strombelastung.....	< 300 mA

Umwelt/EMV

EMV CTUB101, CTUB102.....	IEC 62020-1
EMV CTUB104.....	IEC 61326-2-4
Arbeitstemperatur.....	-25...70 °C

Klimaklassen nach IEC 60721

Ortsfester Einsatz (IEC 60721-3-3).....	3K22
Transport (IEC 60721-3-2).....	2K11
Langzeitlagerung (IEC 60721-3-1).....	1K22

Mechanische Beanspruchung nach IEC 60721

Ortsfester Einsatz (IEC 60721-3-3).....	3M11
Transport (IEC 60721-3-2).....	2M4
Langzeitlagerung (IEC 60721-3-1).....	1M12

Anschluss

Max. Anschlusslänge.....	10 m
--------------------------	------

Verbindungsleitungen sind optional erhältlich.
Nur 60°C/75°C Kupferleitungen verwenden.

Klemmenblock

Hersteller.....	Phoenix Contact
Typ.....	DFMC 1,5/4-ST-3,5 BK

Es gelten die Anschlussbedingungen des Herstellers.

Anschlussvermögen

starr.....	0,2...1,5 mm ² (AWG 24...16)
flexibel.....	0,2...1,5 mm ²
mit Aderendhülse.....	0,25...0,75 mm ²

Befestigung CTBC...

Schrauben-Typ

CTBC20...60(P).....	DIN EN ISO 7045 - M5
CTBC120...210(P).....	DIN EN ISO 7045 - M6

Unterlegscheiben-Typ

CTBC20...60(P).....	DIN EN ISO 7089/7090 - 5
CTBC120...210(P).....	DIN EN ISO 7089/7090 - 6

Anzugsdrehmoment

CTBC20...35(P).....	0,6 Nm
CTBC60...210(P).....	1 Nm

Sonstiges

Betriebsart.....	Dauerbetrieb
Einbaulage.....	beliebig
Schutzart, Einbauten (DIN EN 60529).....	IP40
Schutzart, Klemmen (DIN EN 60529).....	IP20
Entflammbarkeitsklasse.....	UL94 V-0
Software.....	D591

Gewicht

CTUB10x-CTBC20.....	≤ 230 g
CTUB10x-CTBC20P.....	≤ 290 g
CTUB10x-CTBC35.....	≤ 310 g
CTUB10x-CTBC35P.....	≤ 390 g
CTUB10x-CTBC60.....	≤ 530 g
CTUB10x-CTBC60P.....	≤ 690 g
CTUB10x-CTBC120.....	≤ 1460 g
CTUB10x-CTBC120P.....	≤ 1820 g
CTUB10x-CTBC210.....	≤ 4290 g
CTUB10x-CTBC210P.....	≤ 4940 g

Die Verwendung der unter „Zubehör“ aufgeführten Netzteile wird empfohlen. Die Verwendung eines Überspannungsableiters ist bei diesen Netzteilen vorgeschrieben (nicht erforderlich bei CTUB104).

Bestellangaben

U_s	∅ Wandler	Schirmung	Typ	Art. Nr.	
Passend zu RCMA420 / RCMA423					
DC ±12V	20 mm		CTUB101-CTBC20	B78120010	
		■	CTUB101-CTBC20P	B78120020	
	35 mm		CTUB101-CTBC35	B78120012	
		■	CTUB101-CTBC35P	B78120022	
	60 mm		CTUB101-CTBC60	B78120014	
		■	CTUB101-CTBC60P	B78120024	
	120 mm		CTUB101-CTBC120	B78120016	
		■	CTUB101-CTBC120P	B78120026	
	210 mm		CTUB101-CTBC210	B78120018	
		■	CTUB101-CTBC210P	B78120028	
	Passend zu RCMS460 / RCMS490				
	DC 24V	20 mm		CTUB102-CTBC20	B78120011
■			CTUB102-CTBC20P	B78120021	
35 mm			CTUB102-CTBC35	B78120013	
		■	CTUB102-CTBC35P	B78120023	
60 mm			CTUB102-CTBC60	B78120015	
		■	CTUB102-CTBC60P	B78120025	
120 mm			CTUB102-CTBC120	B78120017	
		■	CTUB102-CTBC120P	B78120027	
210 mm			CTUB102-CTBC210	B78120019	
		■	CTUB102-CTBC210P	B78120029	
Passend zu EDS440 / EDS441					
DC 24V		20 mm	■	CTUB104-CTBC20P	B78120033
	35 mm	■	CTUB104-CTBC35P	B78120034	
	60 mm	■	CTUB104-CTBC60P	B78120035	

Zubehör

Spannungsversorgung DC 24 V für CTUB102 und CTUB104

max Wandler	Typ	Art. Nr.
4	STEP-PS/1 AC/24 DC/0,5	B94053110
14	STEP-PS/1 AC/24 DC/1,75	B94053111
34	STEP-PS/1 AC/24 DC/4,2	B94053112

Verbindungsleitungen

Länge (m)	Verbindung zu	Name	Art. Nr.
1	RCMA42x	CTX-100	B98110080
2,5		CTX-250	B98110081
5		CTX-500	B98110082
10		CTX-1000	B98110083
1	RCMS46x EDS44x	CTXS-100	B98110090
2,5		CTXS-250	B98110091
5		CTXS-500	B98110092
10		CTXS-1000	B98110093

Ersatzteile

Messstromwandler-Kerne

∅ Wandler	Typ	Art. Nr.
20 mm	CTBC20	B98120001
	CTBC20P	B98120002
35 mm	CTBC35	B98120003
	CTBC35P	B98120004
60 mm	CTBC60	B98120005
	CTBC60P	B98120006
120 mm	CTBC120	B98120007
	CTBC120P	B98120020
210 mm	CTBC210	B98120008
	CTBC210P	B98120021

Elektronik-Module

U_s	Typ	Art. Nr.
DC ±12V	CTUB101	B78120050
DC 24V	CTUB102	B78120051
DC 24V	CTUB104	B78120053

Erforderliche Klemmen bzw. Verbindungsleitungen optional erhältlich.

Normen

Die Messstromwandler der CTUB10x-Serie entsprechen den Anforderungen der Norm DIN EN 45545-2.



Bender GmbH & Co. KG

Londorfer Straße 65
35305 Grünberg
Germany

Tel.: +49 6401 807-0
info@bender.de
www.bender.de

Alle Rechte vorbehalten.
Nachdruck und Vervielfältigung nur mit
Genehmigung des Herausgebers.

All rights reserved.
Reprinting and duplicating only with
permission of the publisher.



© Bender GmbH & Co. KG, Germany
Subject to change! The specified
standards take into account the edition
valid until 11/2023 unless otherwise
indicated.